

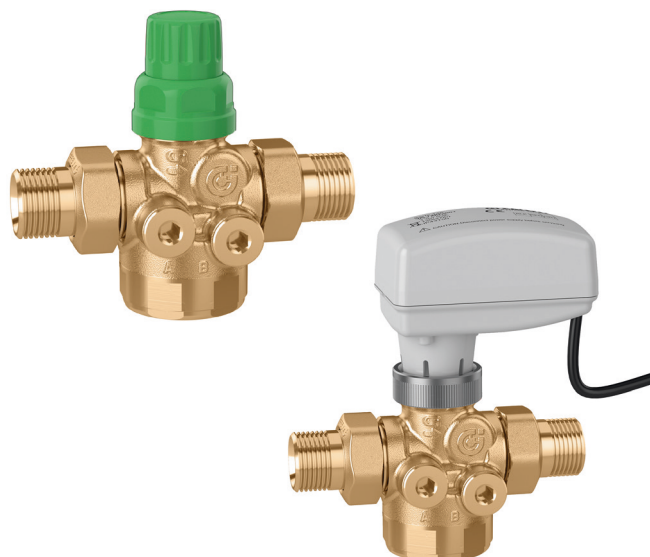
Valvola di regolazione indipendente dalla pressione (PICV) FLOWMATIC®

serie 145



01367/20

sostituisce dp 01262/16



Funzione

La valvola di regolazione indipendente dalla pressione è un dispositivo composto da uno **stabilizzatore automatico di portata** e da una **valvola di regolazione** servocomandata.

Essa è in grado di regolare e mantenere costante la portata al variare delle condizioni di pressione differenziale del circuito in cui è inserita.

La portata viene regolata in due modalità distinte:

- manualmente sullo **stabilizzatore automatico** di portata, per limitarne il valore massimo;
- automaticamente, dalla **valvola di regolazione** in abbinamento ad un servocomando proporzionale (0÷10 V) o ON/OFF, secondo le esigenze di carico termico della sezione di circuito da controllare.

La valvola di regolazione indipendente dalla pressione (PICV) viene fornita completa di attacchi per prese di pressione, a monte e a valle, per la verifica delle condizioni di funzionamento.

Il dispositivo è utilizzabile negli impianti di climatizzazione.

Gamma prodotti

Serie 145	Valvola di regolazione indipendente dalla pressione _____ misure DN 15 (3/8" e 1/2"), DN 20 (3/4" e 1"), DN 25 (3/4", 1" e 1 1/4")
Cod. 145013	Attuatore lineare proporzionale per valvola di regolazione serie 145 _____ alimentazione 24 V (ac/dc)
Cod. 656524	Comando elettrotermico proporzionale per valvola di regolazione serie 145 _____ alimentazione 24 V (ac/dc)
Serie 6565	Comando elettrotermico per valvola di regolazione serie 145 _____ alimentazione 230 V (ac) o 24 V (ac/dc)

Caratteristiche tecniche

Materiali

Corpo:	lega antidezincificazione CR EN 12165 CW602N
Vitone	lega antidezincificazione CR EN 12164 CW602N
Asta di comando e pistone:	acciaio inox EN 10088-3 (AISI 303)
Sede otturatore:	-(H40, H80 e 1H2): PTFE - (1H8 e 3H0): acciaio inox EN 10088-3 (AISI 303)
Otturatore:	EPDM
Membrana stabilizzatore di pressione:	EPDM
Molle:	acciaio inox EN 10270-3 (AISI 302)
Tenute:	EPDM
Guarnizioni:	fibra non asbestos
Indicatore preregolazione:	PA6G30
Manopola:	PA6

Attacchi




- principali: -1/2", 3/4", 1" e 1 1/4" M (ISO 228-1)
- per attuatori cod. 145013 e serie 6565: M30 p.1,5
- prese di pressione: 1/4" F (ISO 228-1) con tappo
- bocchettoni: 3/8", 1/2", 3/4", 1" e 1 1/4" M (EN 10226-1)

Prestazioni

Fluidi d'impiego:	acqua, soluzioni glicolate
Percentuale massima di glicole:	50 %
Pressione max di esercizio:	16 bar
Pressione differenziale max con attuatore cod. 145013 e serie 6565:	4 bar
Campo temperatura:	-20÷120 °C
Range Δp nominale di funzionamento:	25÷400 kPa
Campo di regolazione della portata:	(H40): 0,08÷0,4 m ³ /h (H80): 0,08÷0,8 m ³ /h (1H2): 0,12÷1,2 m ³ /h (1H8): 0,18÷1,8 m ³ /h (3H0): 0,30÷3,0 m ³ /h

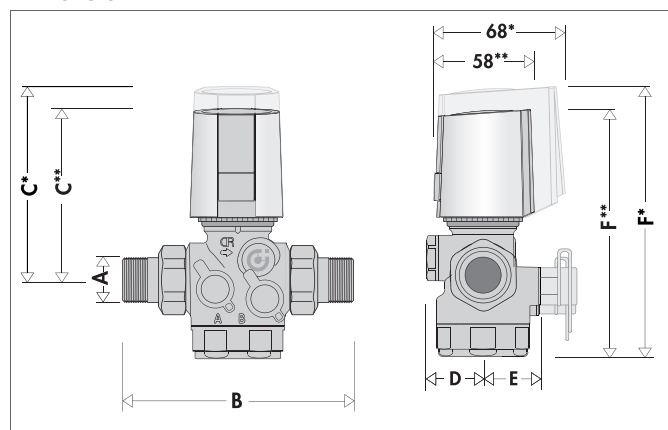
Precisione:	± 5 % del set-point
Trafilamento:	classe V secondo EN 60534-4
Tipologia:	membrana

Attuatori / comandi elettrotermici compatibili con valvole serie 145

				
	145013	656524	656502	656504
	-	Normalmente chiuso	Normalmente chiuso	
Tipologia	Attuatore	Comando elettrotermico	Comando elettrotermico	
Alimentazione	24 V		230 V	24 V
Assorbimento	2,5 VA (ac) • 1,5 W (dc)	1,2 W	1 W	
Segnale di comando	0(2)÷10 V 0(4)÷20 mA	0÷10 V	ON / OFF	
Tempo apertura e chiusura*	circa 35 s (*)	circa 200 s	circa 240 s	
Grado di protezione	IP 54	IP 54	IP 54	
Campo di temp. ambiente	0÷50 °C	0÷60 °C	0÷60 °C	
Segnale di feedback	0÷10 V	0÷10 V	-	
Lunghezza cavo alimentazione	2 m	1 m	1 m	
Attacco	M30 p.1,5	M30 p.1,5 (aggancio rapido)	M30 p.1,5 (aggancio rapido)	
Forza	160 N	125 N	100 N	
Pressione differenziale max	4 bar	4 bar	4 bar	
Corrente di spunto	1,54 A	320 mA	550 mA	300 mA

* con rilevamento automatico della corsa

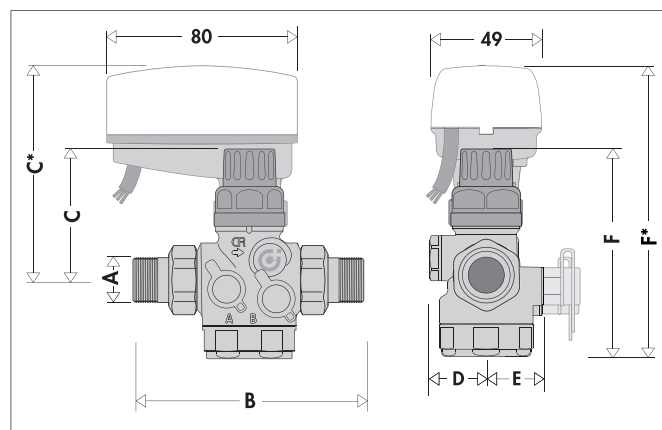
Dimensioni



Codice	DN	A	B	C**	C*	D	E	F**	F*	Massa (kg)
145430 ...	15	3/8"	108	81	91	25	26	117	127	0,60
145440 ...	15	1/2"	110	81	91	25	26	117	127	0,60
145550 ...	20	3/4"	123	81	91	25	26	117	127	0,62
145550 1H8	25	3/4"	159	85	95	30	36	136	146	1,14
145560 ...	20	1"	132	81	91	25	26	117	127	0,62
145660 ...	25	1"	169	85	95	30	36	136	146	1,14
145770 ...	25	1 1/4"	167	85	95	30	36	136	146	1,14

* Codice attuatore 656524

** Codici attuatori 656502 - 656504



Codice	DN	A	B	C	C*	D	E	F	F*	Massa (kg)
145430 ...	15	3/8"	108	59	96	25	26	95	132	0,60
145440 ...	15	1/2"	110	59	96	25	26	95	132	0,60
145550 ...	20	3/4"	123	59	96	25	26	95	132	0,60
145550 1H8	25	3/4"	159	63	100	30	36	114	151	1,14
145560 ...	20	1"	132	59	96	25	26	95	132	0,62
145660 ...	25	1"	169	59	96	25	26	114	132	0,62
145770 ...	25	1 1/4"	167	63	100	30	36	114	151	1,14

* Codice attuatore 145013

Gamma prodotti

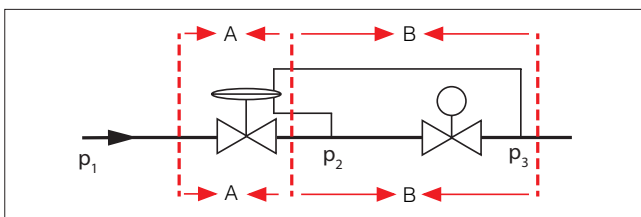
Codice	DN	Attacco	Campi di portata (m³/h)
145430 H40	15	3/8"	0,08÷0,40
145430 H80	15	3/8"	0,08÷0,80
145440 H40	15	1/2"	0,08÷0,40
145440 H80	15	1/2"	0,08÷0,80
145550 H40	20	3/4"	0,08÷0,40
145550 H80	20	3/4"	0,08÷0,80
145550 1H2	20	3/4"	0,12÷1,20
145550 1H8	25	3/4"	0,18÷1,80
145560 H40	20	1"	0,08÷0,40
145560 H80	20	1"	0,08÷0,80
145560 1H2	20	1"	0,12÷1,20
145660 1H8	25	1"	0,18÷1,80
145660 3H0	25	1"	0,30÷3,00
145770 1H8	25	1 1/4"	0,18÷1,80
145770 3H0	25	1 1/4"	0,30÷3,00

Principio di funzionamento

La valvola di regolazione indipendente dalla pressione (PICV) è stata predisposta con lo scopo di controllare una portata di fluido che sia:

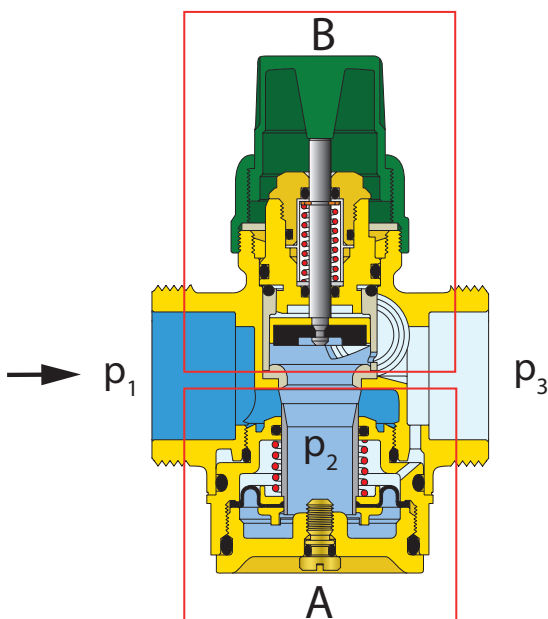
- regolabile in funzione delle necessità della parte di circuito che il dispositivo stesso gestisce;
- costante al variare delle condizioni di pressione differenziale del circuito.

Il dispositivo può essere schematizzato nel modo seguente:

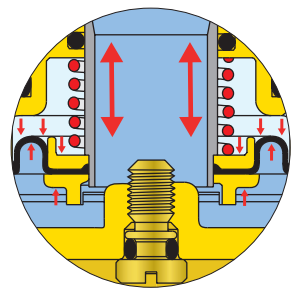


Dove:

- p_1 = pressione di monte
- p_2 = pressione intermedia
- p_3 = pressione di valle
- $(p_1 - p_3) = \Delta p$ totale valvola

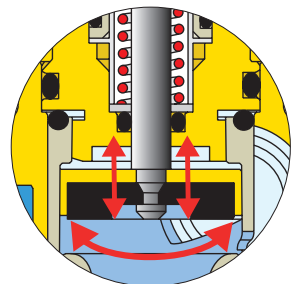


a) Il dispositivo **(A)** controlla e mantiene costante il Δp_i ($p_2 - p_3$), ai capi del dispositivo **(B)**, con azione automatica (equilibrio tra forza generata dal differenziale di pressione e molla di contrasto interna). Se $(p_1 - p_3)$ aumenta, il regolatore di Δp interno reagisce per chiudere il passaggio e mantenere $(p_2 - p_3) =$ costante; in queste condizioni la portata rimarrà costante.



b) Il dispositivo **(B)** controlla la portata G , modificando la sua sezione di passaggio. La variazione della sezione di passaggio determina il valore di caratteristica idraulica (K_v) del dispositivo di controllo **(B)**, che si mantiene costante su:

- un valore preimpostato manualmente
- sul valore determinato dall'azione di controllo di un attuatore.

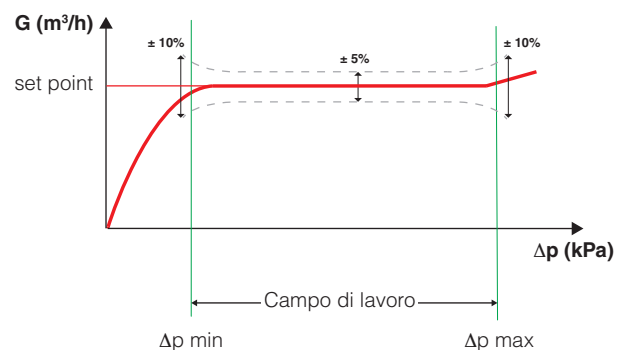


In sintesi:

Essendo $G = K_v \times \sqrt{\Delta p}$

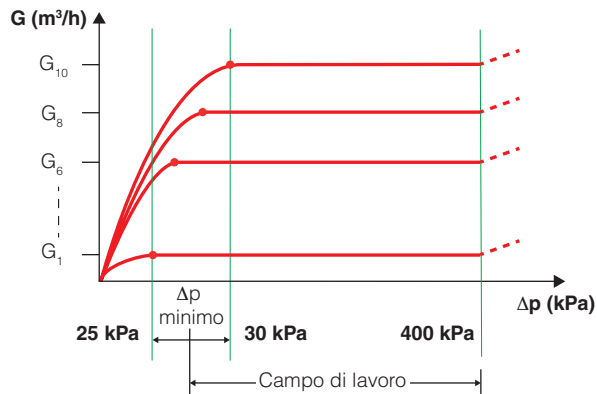
- agendo, manualmente o automaticamente sul dispositivo **(B)**, determiniamo il valore di K_v e di conseguenza il valore di G ;
- impostato il valore di G , esso rimane costante grazie all'azione di **(A)**, al variare della pressione del circuito.

Precisione portata



Campo di lavoro

Affinchè il dispositivo sia in grado di mantenere costante la portata indipendentemente dalle condizioni di pressione differenziale del circuito, occorre che il Δp totale valvola ($p_1 - p_3$) sia in un campo compreso tra il valore di Δp minimo (vedi "Tabella regolazione portate") e il valore massimo di 400 kPa.



Particolarità costruttive

Materiali in lega antidezincificazione e acciaio inox

Il corpo valvola (1) ed il vitone (2) sono in lega antidezincificazione mentre le molle (3), l'asta di comando (4) e il pistone (5) sono in acciaio inox.

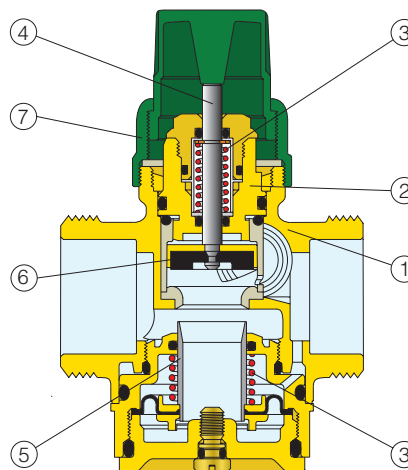
Questi materiali prevengono fenomeni di corrosione, garantiscono precisione, prestazioni affidabili nel tempo ed un utilizzo compatibile con glicoli ed additivi, spesso utilizzati nei circuiti degli impianti di climatizzazione.

Otturatore in EPDM

L'otturatore (6) in EPDM garantisce una perfetta tenuta in caso di chiusura completa della valvola per l'intercettazione del circuito.

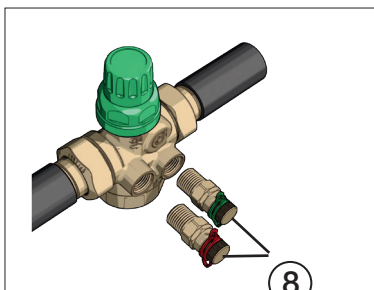
Dispositivo compatto e maneggevole

La valvola è di ridotte dimensioni, compatta e di semplice installazione. La manopola protettiva (7) è facilmente rimovibile a mano per permettere le operazioni di regolazione della portata e di montaggio dell'attuatore.

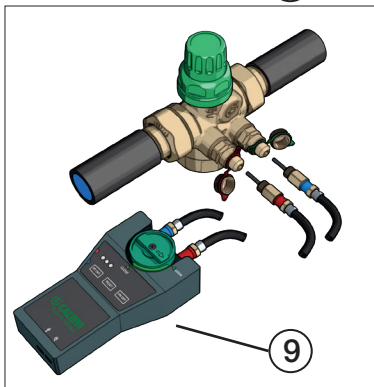


Prese di pressione

La valvola viene fornita, a monte e a valle, di attacchi per prese di pressione ad innesto rapido (cod. 100000 Caleffi) (8), da inserire negli attacchi con impianto freddo e non in pressione.

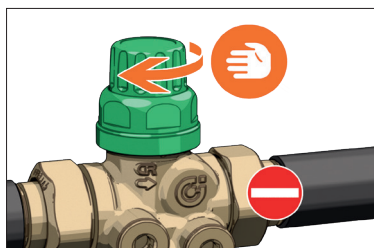


Durante il funzionamento è possibile misurare il Δp della valvola generato dal passaggio del fluido (con il misuratore differenziale di pressione cod. 130005/6 Caleffi) (9). Confrontando questo valore con il range di Δp di funzionamento, è possibile stabilire se la portata effettiva della valvola sia quella selezionata.



Intercettazione

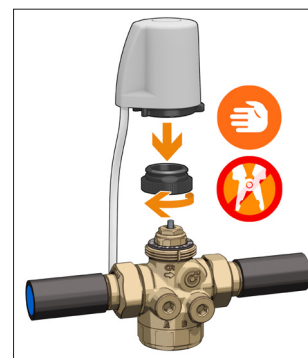
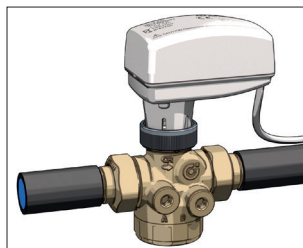
La manopola consente di intercettare la zona di circuito controllata dalla valvola stessa.



Utilizzo con attuatori

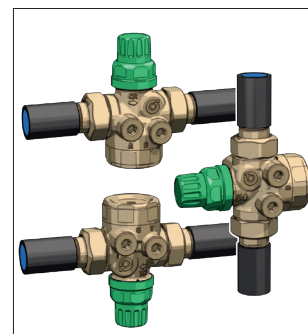
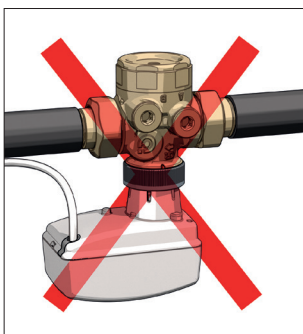
Il dispositivo è predisposto per operare sotto l'azione di un attuatore lineare proporzionale (cod. 145013 e 656524). Controllato da un regolatore, esso è in grado di modulare la portata in funzione del carico termico del sistema.

In alternativa all'attuatore lineare proporzionale, è possibile controllare la valvola anche con un comando elettrotermico di tipo ON/OFF della serie 6565, per una logica di controllo temperatura di tipo più semplice.



Versatilità di installazione

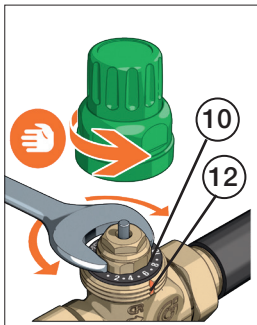
La valvola può essere montata in qualsiasi posizione senza attuatore. Con attuatore montato, solo l'installazione capovolta non è consentita.



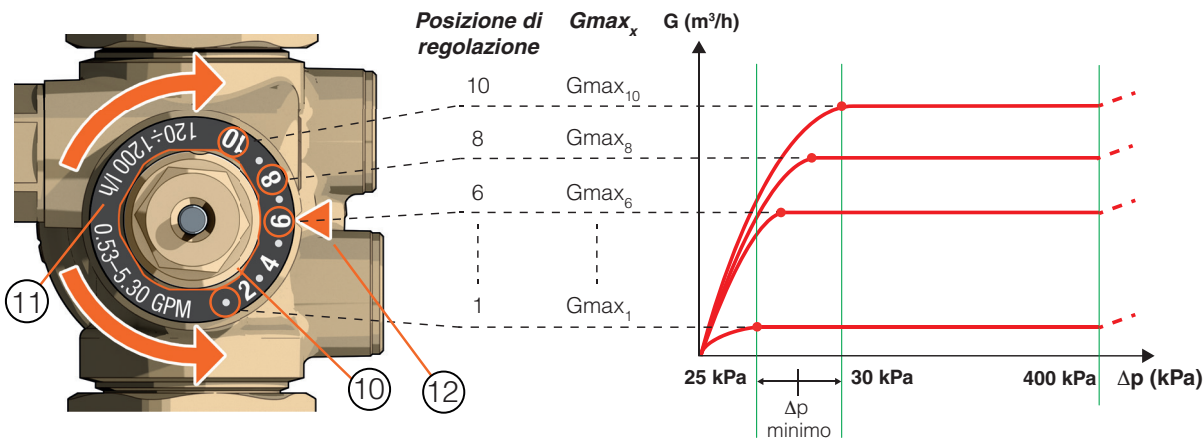
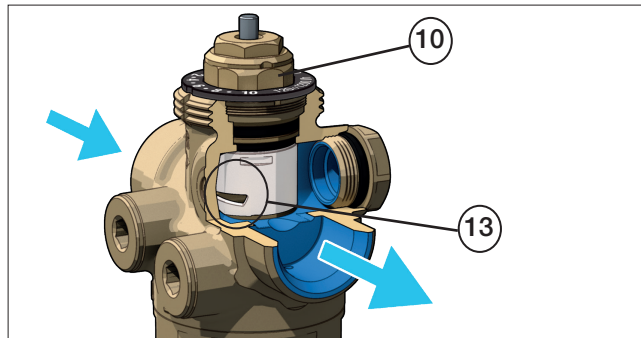
Procedura di regolazione

Regolazione della portata massima

Svitando manualmente il tappo di protezione, è possibile accedere alla ghiera di regolazione (10) della portata massima, utilizzando una chiave ad esagono. La ghiera è solidale con una scala graduata fino a 10, suddivisa in step di posizione corrispondenti a 1/10 della portata massima disponibile, riportata anch'essa sulla scala (11). Ruotare la ghiera sulla posizione numerica corrispondente al valore della portata desiderata (di progetto), utilizzando la tabella "Tabella regolazione portate". L'intaglio (12) sul corpo valvola è il riferimento fisico di posizionamento.

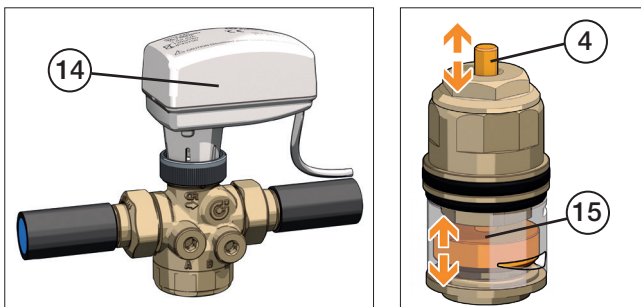


La rotazione della ghiera (10), che determina il numero relativo alla "Posizione di regolazione", provoca l'apertura/chiusura della sezione di passaggio ricavata sull'otturatore esterno (13). Quindi, ad ogni sezione di passaggio regolata sulla ghiera corrisponde un determinato valore della G_{max_x} .



Regolazione automatica della portata con attuatore e regolatore esterno

Una volta effettuata la regolazione della portata massima, innestare sulla valvola l'attuatore (0÷10 V) cod. 145013 (14). Sotto il controllo di un regolatore esterno, l'attuatore potrà regolare automaticamente la portata dal valore massimo impostato (Es.: G_{max_8}) fino al valore minimo, in funzione del carico termico da controllare. L'attuatore agisce sullo spostamento verticale dell'asta di comando (4). Questo determina un'ulteriore apertura/chiusura, sulla sezione di passaggio massima, ad opera dell'otturatore interno (15). Se, ad es., la posizione di regolazione portata massima è stata settata sul valore 8, la portata potrà essere regolata a partire da G_{max_8} in modo automatico, dall'attuatore, fino alla completa chiusura (portata nulla).



Caratteristica di regolazione della valvola

La caratteristica di regolazione della valvola è di tipo lineare. Ad un aumento o a una diminuzione della sezione di apertura della valvola corrisponde, in proporzione diretta, un aumento o diminuzione della caratteristica idraulica K_v del dispositivo.

Il motore è configurato di fabbrica con regolazione lineare.

E' possibile ottenere una regolazione di tipo equipercentuale (vedi grafico sottostante) impostando l'attuatore (cod. 145013) per tale funzionamento tramite apposito switch presente all'interno dello stesso (vedi foglio istruzioni dedicato). In questo modo il segnale di controllo viene gestito per ottenere una regolazione equipercentuale.

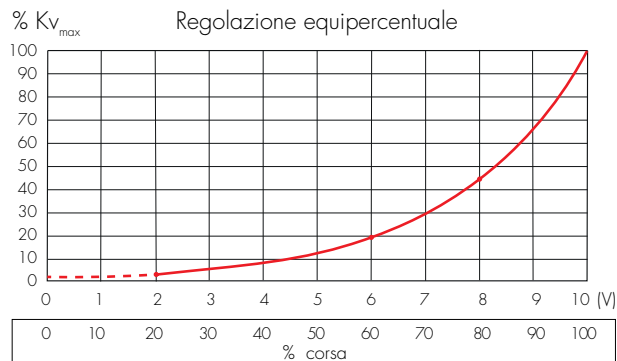
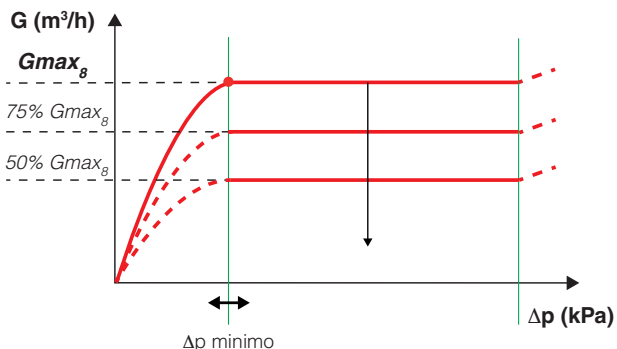
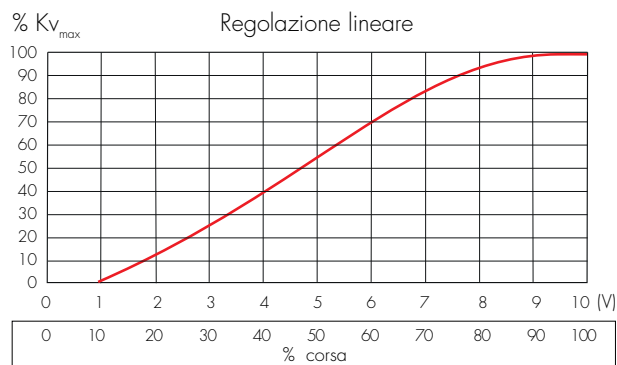


Tabella regolazione portate

Codice colore ghiera	range G Δp min	Posizione regolazione									
		1	2	3	4	5	6	7	8	9	10
145... H40 ○	0,08-0,40 (m ³ /h)	-	0,08	0,12	0,16	0,20	0,24	0,28	0,32	0,36	0,40
	0,35-1,75 (GPM)	-	0,35	0,53	0,70	0,88	1,05	1,23	1,40	1,58	1,75
	Δp min (kPa)	-	25	25,5	26	26	26,5	26,5	27	27	27
	(psi)	-	3,6	3,7	3,8	3,8	3,8	3,8	3,9	3,9	3,9
145... H80 ●	0,08-0,80 (m ³ /h)	0,08	0,16	0,24	0,32	0,40	0,48	0,56	0,64	0,72	0,80
	0,35-3,50 (GPM)	0,35	0,70	1,05	1,40	1,75	2,10	2,45	2,80	3,15	3,50
	Δp min (kPa)	25	25	25,5	26	26	27	27,5	28	28,5	29
	(psi)	3,6	3,6	3,7	3,8	3,8	3,9	4,0	4,1	4,1	4,2
145... 1H2 ●	0,12-1,20 (m ³ /h)	0,12	0,24	0,36	0,48	0,60	0,72	0,84	0,96	1,08	1,20
	0,53-5,30 (GPM)	0,53	1,06	1,59	2,12	2,65	3,18	3,71	4,24	4,77	5,30
	Δp min (kPa)	25	25	25,5	26	26	26,5	26,5	27	27,5	28
	(psi)	3,6	3,6	3,7	3,8	3,8	3,8	3,8	3,9	4,0	4,1
145... 1H8 ●	0,18-1,80 (m ³ /h)	0,18	0,36	0,54	0,72	0,90	1,08	1,26	1,44	1,62	1,80
	0,80-8,00 (GPM)	0,80	1,60	2,40	3,20	4,00	4,80	5,60	6,40	7,20	8,00
	Δp min (kPa)	35	35	35	35	35	28	25	25	25	25
	(psi)	5,1	5,1	5,1	5,1	5,1	4,1	3,6	3,6	3,6	3,6
145... 3H0 ●	0,30-3,00 (m ³ /h)	0,30	0,60	0,90	1,20	1,50	1,80	2,10	2,40	2,70	3,00
	1,30-13,00 (GPM)	1,30	2,60	3,90	5,20	6,50	7,80	9,10	10,40	11,70	13,00
	Δp min (kPa)	35	35	35	35	35	35	35	35	35	35
	(psi)	5,1	5,1	5,1	5,1	5,1	5,1	5,1	5,1	5,1	5,1

Pressione differenziale minima richiesta

Per la scelta della pompa, occorre sommare, alle perdite di carico fisse del circuito più sfavorito, la minima differenza di pressione richiesta dal dispositivo. Tale valore corrisponde al Δp_{\min} di inizio campo lavoro, indicato nella tabella ($H_{\text{pompa}} = \Delta p_{\text{circuito}} + \Delta p_{\min}$).

Accessori

145 FLOWMATIC®



Attuatore lineare proporzionale per valvola di regolazione serie 145 FLOWMATIC® e kit serie 149.

Alimentazione: 24 V (ac/dc).
Segnale di comando: 0÷10 V.
Segnale di feedback: 0÷10 V.
Campo di temperatura ambiente: 0÷50 °C.
Grado di protezione: IP 54.
Attacco: M 30 p.1,5.
Lunghezza cavo di alimentazione: 2 m.

Codice	Tensione V	Segnale di comando	Segnale di feedback
145013	24	0÷10 V	0÷10 V

656524



Comando elettrotermico proporzionale per valvola di regolazione serie 145 FLOWMATIC® e kit serie 149.

Installazione ad aggancio rapido, con adattatore a clip.

Normalmente chiuso.
Alimentazione: 24 V (ac)/(dc).
Potenza assorbita a regime: 1,2 W.
Segnale di comando: 0÷10 V.
Segnale di feedback: 0÷10 V.
Campo di temperatura ambiente: 0÷60 °C.
Grado di protezione: IP 54.
Attacco: M 30 p.1,5.
Cavo alimentazione: 1 m.

Codice	Tensione V	Segnale di comando	Segnale di feedback
656524	24	0÷10 V	0÷10 V

6565



Comando elettrotermico per valvola di regolazione serie 145 FLOWMATIC® e kit serie 149.

Installazione ad aggancio rapido, con adattatore a clip.

Normalmente chiuso.
Alimentazione: 230 V (ac) o 24 V (ac)/(dc).
Potenza assorbita a regime: 1 W.
Segnale di comando: ON/OFF.
Campo di temperatura ambiente: 0÷60 °C.
Grado di protezione: IP 54.
Attacco: M 30 p.1,5.
Cavo alimentazione: 1 m.

Codice	Tensione V	Segnale di comando
656502	230	ON/OFF
656504	24	ON/OFF

130

Misuratore elettronico di differenza di pressione e di portata.
 Fornito completo di intercettazioni e raccordi di collegamento.
 Impiegabile per le misurazioni di Δp e taratura valvole di bilanciamento.
 A trasmissione Bluetooth® tra misuratore Δp e unità di controllo remoto.
 Versioni complete di unità controllo remoto con applicativo Android® per Smartphone e Tablet.
 Campo di misura: 0÷1000 kPa.
 Pmax statica: 1000 kPa.
 Alimentazione a batteria.



100000

depl. 01041

Coppia di prese di pressione/temperatura ad innesto rapido.
 Corpo in ottone.
 Tenute in EPDM.
 Pmax d'esercizio: 30 bar.
 Campo di temperatura: -5÷130 °C.
 Attacchi: 1/4" M.



Smart Balancing Caleffi

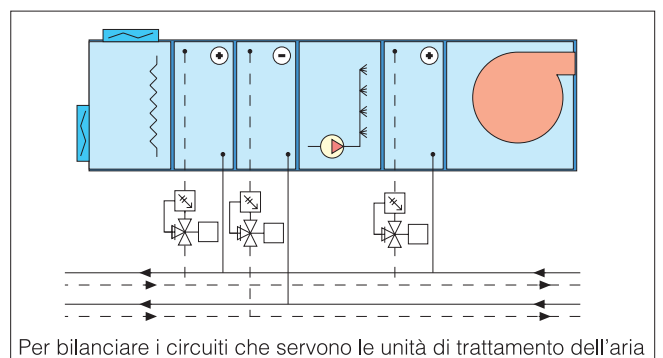
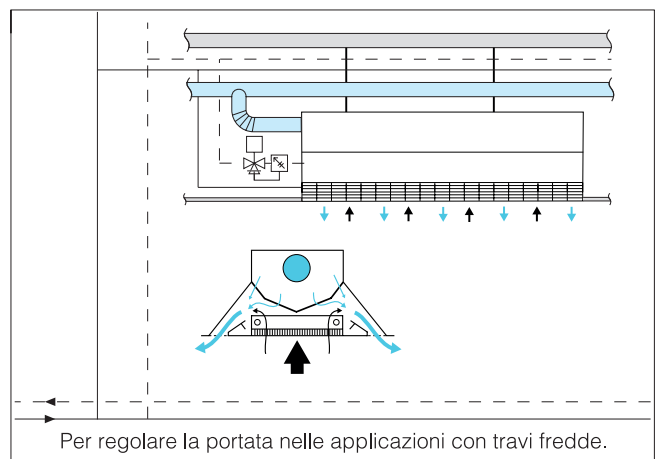
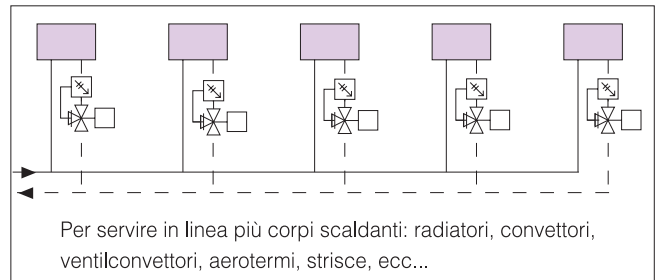
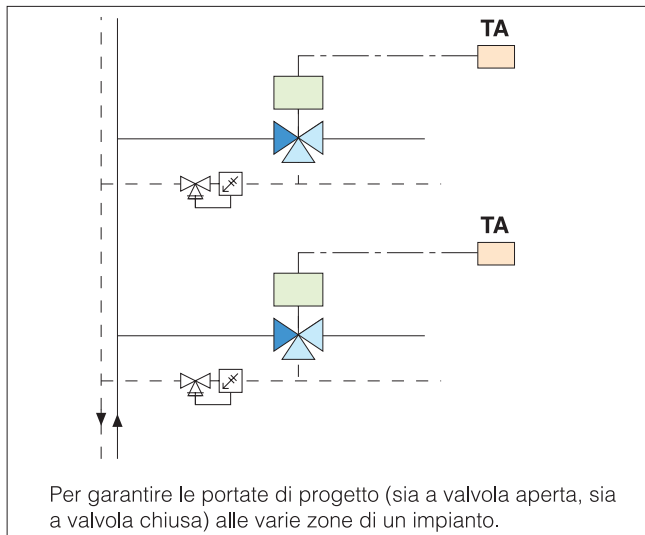
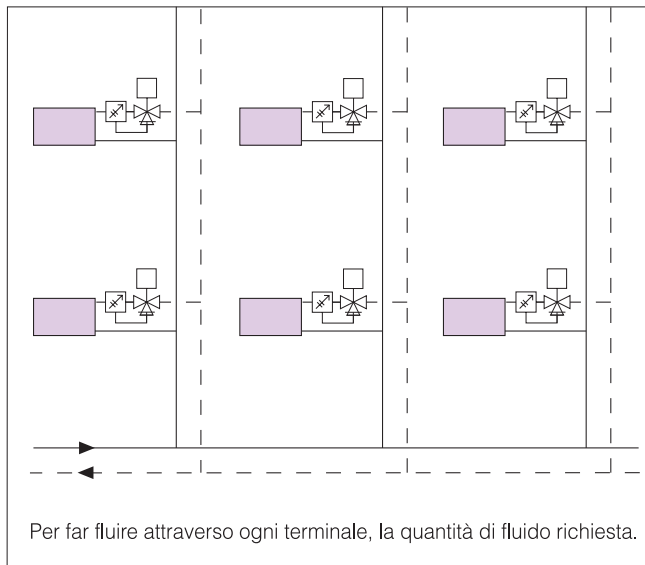
Disponibile app per smartphone.
 Scarica la versione per il tuo cellulare Android®.

Codice

130006 completo di unità controllo remoto con applicativo Android®

130005 senza unità controllo remoto con applicativo Android®

Applicazioni della valvola di regolazione indipendente dalla pressione ()



TESTO DI CAPITOLATO

Serie 145 FLOWMATIC®

Valvola di regolazione indipendente dalla pressione (PICV). Misura DN 15 (da DN 15 a DN 25). Attacchi principali 3/8" M (da 3/8" a 1 1/4") EN 10226-1 (ISO 7/1) a bocchettone. Attacchi prese di pressione 1/4" F (ISO 228-1) con tappo. Attacco per attuatori cod. 145013 e comandi 6565.. M30 p.1,5. Corpo e vitone in lega antidezincificazione. Asta di comando, pistone e molle in acciaio inossidabile. Membrana stabilizzatore di pressione, otturatore e tenute in EPDM. Guarnizioni in fibra non asbestos. Indicatore preregolazione in PA6G30. Manopola in PA6. Fluidi di impiego acqua e soluzioni glicolate; massima percentuale di glicole 50 %. Pressione massima di esercizio 16 bar. Pressione differenziale massima con attuatore cod. 145013 (e serie 656.) montato 4 bar. Campo di temperatura di esercizio -20÷120 °C. Range di Δp nominale di funzionamento 25÷400 kPa. Precisione ± 5 % del set-point. Campo di regolazione della portata 0,08÷0,4 m³/h (0,08÷0,4 m³/h, 0,08÷0,8 m³/h, 0,12÷1,2 m³/h, 0,18÷1,8 m³/h, 0,3÷3 m³/h). La posizione di regolazione non influenza la corsa dell'otturatore. Dispositivo di preregolazione della portata con almeno 10 posizioni di riferimento e regolazione continua. Trafilamento classe V secondo EN60534-4. Stabilizzatore di pressione a membrana.

Codice 145013

Attuatore lineare proporzionale per valvola di regolazione serie 145. Motore lineare proporzionale. Alimentazione 24 V (ac/dc). Assorbimento 2,5 VA (ac), 1,5 W (dc). Segnale di comando 0(2)÷10 V, 0(4)÷20 mA. Segnale di feedback 0÷10 V. Grado di protezione IP 54. Campo di temperatura ambiente 0÷50 °C. Attacco M30 p.1,5. Lunghezza cavo alimentazione 2 m. Tempo di intervento (aperto-chiuso) circa 35 secondi.

Cod. 656524

Comando elettrotermico proporzionale per valvola di regolazione serie 145. Alimentazione 24 V (ac/dc). Assorbimento 1,2 W. Segnale di comando 0÷10 V. Segnale di feedback 0÷10 V. Grado di protezione IP 54. Campo di temperatura ambiente 0÷60 °C. Attacco M30 p.1,5. Lunghezza cavo alimentazione 1 m. Rilevamento automatico della corsa della valvola. Tempo di intervento (aperto-chiuso) circa 200 secondi.

Serie 6565

Comando elettrotermico. Normalmente chiuso. Alimentazione 230 V (ac); 24 V (ac); 24 V (dc). Potenza assorbita a regime 1 W. Grado di protezione IP 54. Campo di temperatura ambiente 0÷60 °C. Tempo di intervento (aperto-chiuso) circa 240 secondi. Lunghezza cavo alimentazione 1 m.

Ci riserviamo il diritto di apportare miglioramenti e modifiche ai prodotti descritti ed ai relativi dati tecnici in qualsiasi momento e senza preavviso.